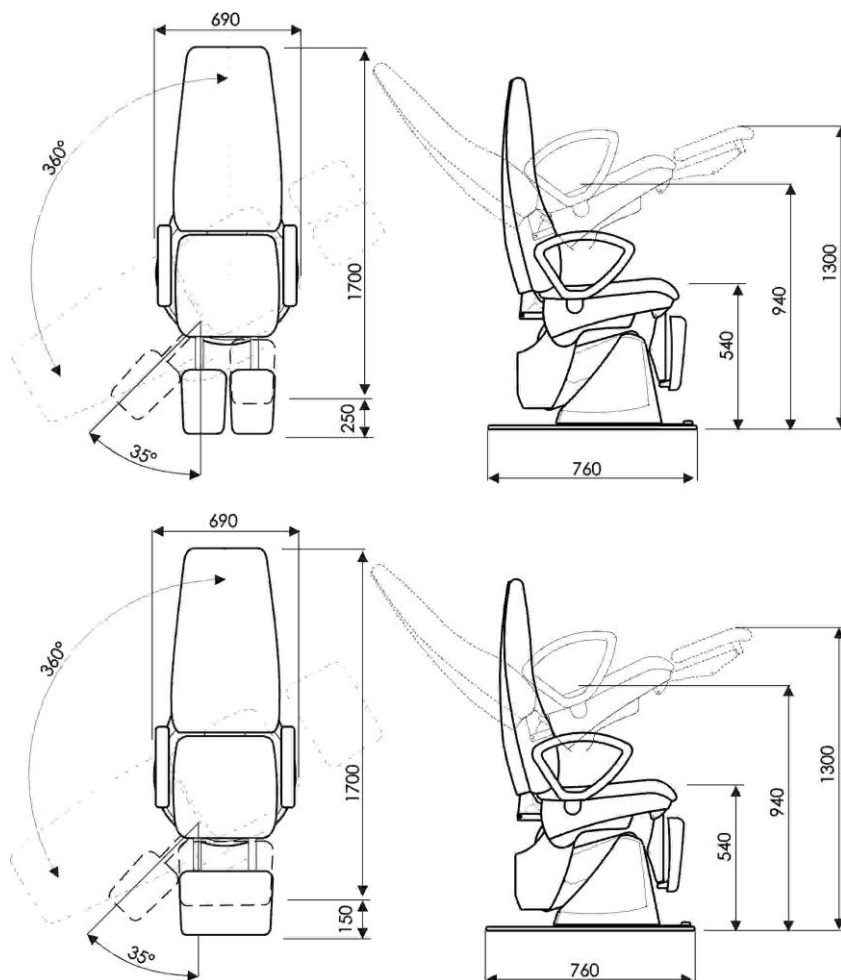


PLEION



Caratteristiche tecniche / Technical specifications

- Voltaggio operativo / Operating voltage: 24 V
- Alimentazione / Power supply: 230 v/115 v, 250 W
- Peso / Weight: 95 Kg

